



Общество с ограниченной ответственностью «Хартия»

хартия

Филиал «Подмосковный»

Юридический адрес: 143909, Московская область, г. Балашиха, Звездная улица д.7Б
Почтовый адрес: 143909, Московская область, г. Балашиха, Звездная улица д.7Б
Телефон: +7 (499) 750-24-68,
e-mail: romo@hartiya.com, <http://mo.hartiya.com/>

ИНН/КПП: 7703770101/ 504143001, ОГРН: 1127746462250
ОКВЭД 38.1, ОКАТО 45280554000
р/с 40702810238000191678,
к/с 30101810400000000225
БИК 044525225 в ПАО СБЕРБАНК, Г. МОСКВА

Уважаемые потребители!

Информируем Вас о том, что в соответствии с действующим Законодательством в 2020 году Региональным оператором производится смена автопарка, обслуживающего Вас, вследствие чего обслуживанию подлежат только емкости, соответствующие европейским стандартам и требованиям действующего законодательства.

Согласно п. 3. 7 Порядка накопления ТКО (в том числе их раздельного накопления) на территории Московской области, утвержденного Распоряжением Министерства жилищно-коммунального хозяйства Московской области № 350-РВ от 26.06.2019 года (далее – Порядок), контейнер для смешанных отходов представляет собой опорожняемый контейнер емкостью 0,7-1,1 куб.м. серого цвета, который выгружается с помощью мусоровозов с фронтальной или задней загрузкой.

При выборе контейнеров для смешанных отходов соблюдаются требования СанПиН 2.1.2.2645-10 «Санитарно-эпидемиологические требования к условиям проживания в жилых зданиях и помещениях. Санитарно-эпидемиологические правила и нормативы» и СанПиН 42-128-4690-88 «Санитарные правила содержания территорий населенных мест»:

- наличие крышек для предотвращения распространения запахов, растаскивания отходов животными и птицами, распространения инфекций, сохранения ресурсного потенциала отходов, предотвращения обводнения отходов;
- оснащение колесами, что позволяет выкатывать контейнер для опорожнения при вывозе мусороуборочной техникой с задней загрузкой;
- прочность, огнеупорность, сохранение прочности в холодный период года;
- низкие адгезионные свойства (с целью предотвращения примерзания и прилипания отходов).

Подтверждающим документом о соответствии контейнера вышеуказанным требованиям являются: сертификат, паспорт или иной документ с техническими характеристиками товара.

В рамках исполнения обязательств по договору с целью качественного оказания услуг просим Вас убедиться, что Ваши емкости соответствуют указанным параметрам!

В приложении № 1 на 2 (двух) листах представлены стандартные параметры указанных емкостей.

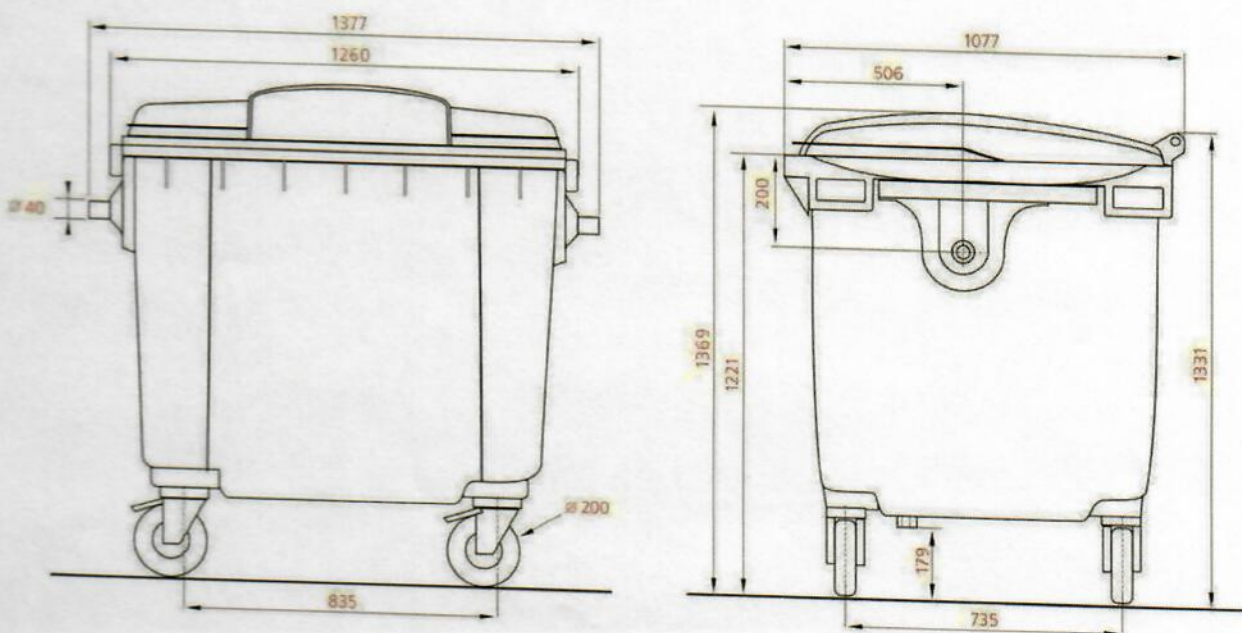
Первый заместитель директора

Д.А. Иванов

Приложение № 1 «Стандартные параметры емкостей»

Контейнер объемом 1,1м³

- Длина, мм – не менее 1200, не более 1400
- Ширина, мм – не менее 1050, не более 1077
- Высота не более, мм – 1369
- Внутренний объем– 1100 л
- Вес – не более 53 кг
- Материал мусорного бака и крышки – первичный полиэтилен низкого давления
- Четыре колеса, два из которых с тормозом Ø200 мм
- Цапфы
- стальной сердечник, не менее 7-точечного крепление к контейнеру
- Четыре цельнолитые ручки на мусорном баке
- Место захвата гребенкой транспортного средства усилено специальной конструкцией
- Узел крепления колес: усиленная конструкция – 4 точки крепления
- Корпус контейнера по периметру с четырех сторон усилен ребрами жесткости
- Крепление крышки к корпусу за счет сплошной оси диаметром 20мм, длиной 1200мм
- Крышка имеет выпуклую форму для лучшего стекания жидкости и три ручки утопленные в корпус крышки по трем сторонам, для удобного открывания с любой стороны.
- Контейнер имеет сливную пробку, с защитой от выпадения
- Толщина стенок контейнера не менее 6,0мм
- Цвет: Серый
- Условия эксплуатации: Температура: от -40°С до +50°С; Максимальная нагрузка – 440 кг
- Сертификация: Сертификат соответствия DIN EN 840
- Температура для мойки: до 95°



Приложение № 1 «Стандартные параметры емкостей»

Контейнер объемом 0,8м³

- Высота - 1220 мм,
- Ширина передней стороны низ – 996 мм,
- Ширина передней стороны верх – 1231 мм,
- Ширина боковой стороны низ – 621 мм,
- Ширина боковой стороны верх – 840 мм.
- Изготовлен из металлического листа: толщина боковых стенок – 1,5 мм, толщина днища 2мм, толщина крышки - 1,5 мм;
- корпус контейнера выполнен из листа 1,5 мм согнутым на 90 градусов с двух сторон;
- для перемещения по площадке сбора ТКО контейнер имеет 4 поворотных колеса (2 с тормозом) грузоподъемностью не менее 450 кг; Серия колес SCMb80 и SCM80; Размер колес 200 мм;
- верхний контур корпуса контейнера усилен уголком 40x40x4мм;
- для выгрузки с помощью механизма мусоровоза контейнер оснащен боковыми цапфами под захват «Euro»
- контейнер усилен по передней стенке в верхней зоне по всей длине полосой из листа шириной 100 мм и толщиной 3 мм;
- контейнер изготавливается без передних захватов;
- на передней стенке корпуса контейнера приварены вертикальные усиления в виде швеллеров для защиты от повреждения при опрокидывании для разгрузки;
- на боковинах контейнера приварены ручки из трубы $d=16 \times 1,4$ мм для удобства перемещения;
- крышка контейнера усилена поперечными перегибами;
- сварка деталей и узлов контейнера произведена по ГОСТ 14771-76 сварочным полуавтоматом в среде СО₂;

